



Riva Officine



FALSI TELAI IN ACCIAIO,
LEGNO E TERMOISOLANTI

FERRAMENTA PER AVVOLGIBILI

CASSONETTI IN ALLUMINIO

PRESSOPIEGATURA LAMIERE

SISTEMI MOTORIZZATI

3. CATALOGO ACCESSORI PER AVVOLGIBILI



FALSI TELAI IN ACCIAIO,
LEGNO E TERMOISOLANTI

FERRAMENTA PER AVVOLGIBILI

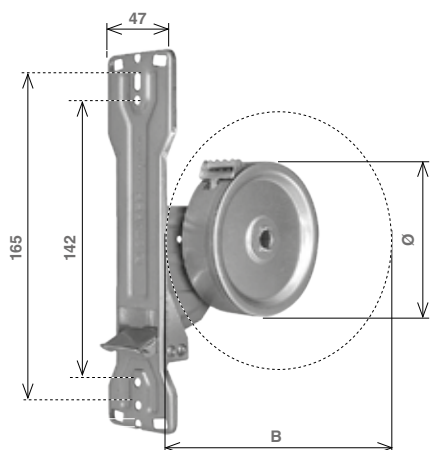
CASSONETTI IN ALLUMINIO

PRESSOPIEGATURA LAMIERE

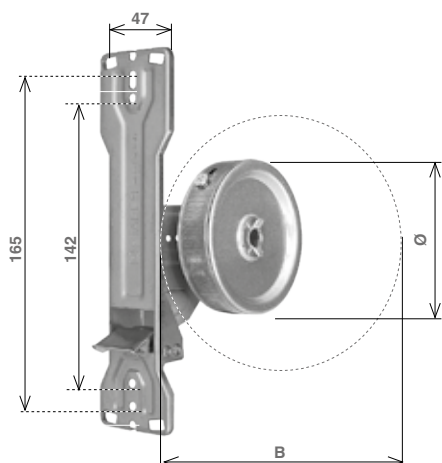
SISTEMI MOTORIZZATI

3. CATALOGO ACCESSORI PER AVVOLGIBILI

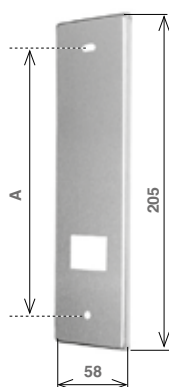




Avvolgitore Zenith Cintino 23 x 2 mm					
Zincato	Capacità (m)	Nota	Ø	B (mm)	
AA08	4		75	135	50
AA10	6		85	160	50
AA12	8		95	185	50
AA20	11		110	220	25

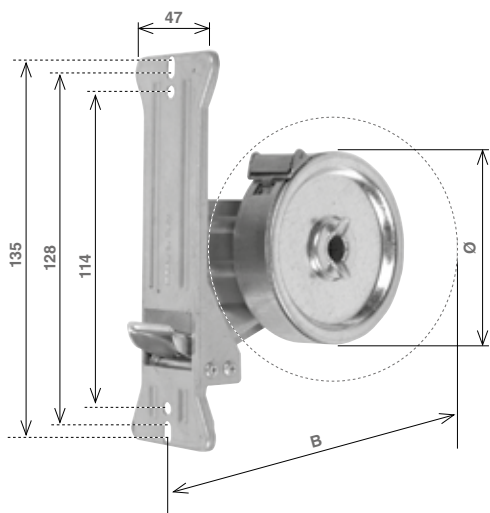



Avvolgitore Zenith a minimo ingombro Cintino 22 x 1,2 mm					
Zincato	Capacità (m)	B (mm)	Ø	H max = 2,50 m con avvolgibili spess. 14 mm	
AA25	11	160	85	con riduttore art. 058-063	25

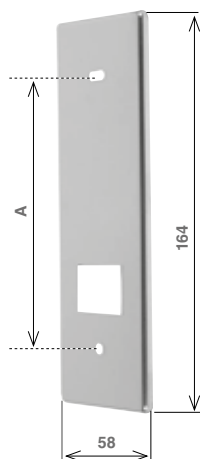


Placca per Zenith METALLO		
	A (mm)	
	142	25
	165	25
Tabella finiture placche		
codice	Finiture	
CL10	Inox	
CL22	Alluminio anodizz. argento	
CL20	Alluminio bronzato	
CL30	All. plastificato bianco RAL 9010	
CL32	All. plastificato nero RAL 9005	
CL25	Alluminio color ottone	

AVVOLGITORI



Avvolgitore Star					
Zincato	Capacità (m)	B (mm)	Ø	Cintino (mm)	
AB13	4	135	75	23x1,8	50
AB13/1	6	160	85	23x1,8	50
AB13/2	8	135	75	20x1,2	50
AB13/3	11	160	85	20x1,2	25




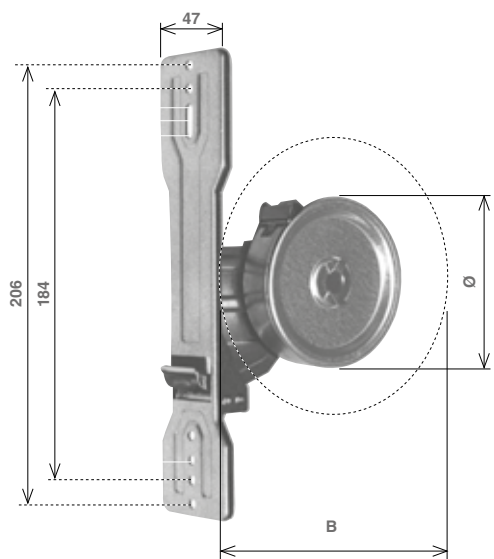
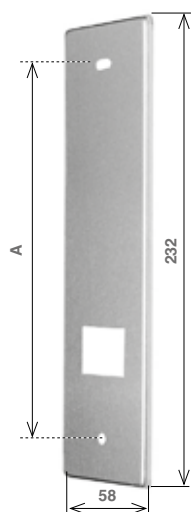
Placca per avvolgitore Star		
	A (mm)	
	114	25
	128	25
	135	25

Tabella finiture placche	
Codice	Finiture
CS01	Inox
CS02	Alluminio anodizzato argento
CS03	Alluminio bronzato
CS00	All. plastificato bianco RAL 9010



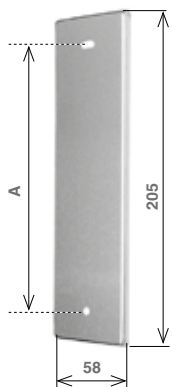
Avvolgitore Uni					
Zincato	Capacità (m)	B (mm)	Ø	Cintino (mm)	📦
AA30	6	160	85	23x2	50
AA31	8	185	95	23x2	50
AA32	10	210	95	23x2	25
AA34	12	245	110	23x2	25
AA36	11	160	85	20x1,2	25




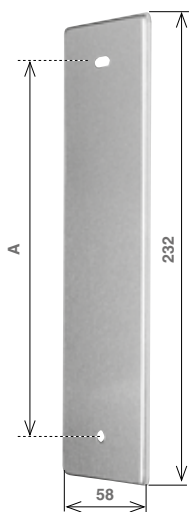
Placca per avvolgitore Uni		
	A (mm)	📦
Interasse fori (A)	184	25
Interasse fori (A)	206	25


Tabella finiture placche	
Codice	Finiture
CL50	Inox
CL56	Alluminio anodizzato argento
CL52	Alluminio bronzato
CL58	Alluminio plastificato bianco RAL 9010
CL54	Alluminio color ottone

AVVOLGITORI



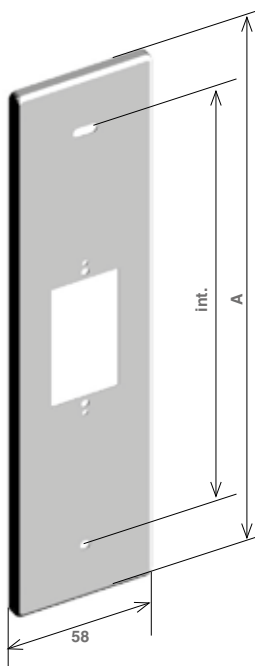
Placca cieca per Zenith inox		
Codice	A (mm)	
CL12	142	25
CL12	165	25



Placca cieca per avvolgitore Uni		
Codice	A (mm)	
CL44	184	25
CL44	206	25



8

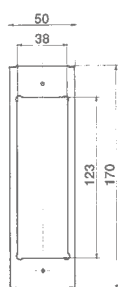
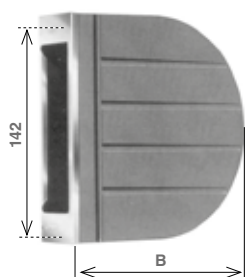


Placca int = 142 mm – A = 205 mm
Articolo
CL40

Placca int = 165 mm – A = 205 mm
Articolo
CL40

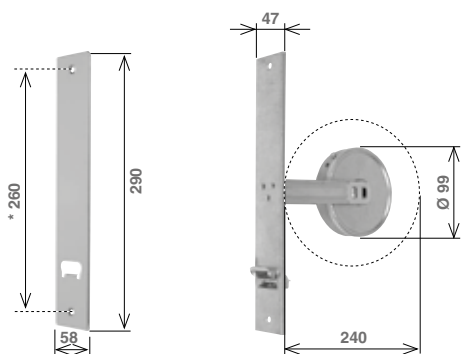
Placca int = 184 mm – A = 232 mm
Articolo
CL42

Placca int = 206 mm – A = 232 mm
Articolo
CL42



Cassetta in plastica con frontale zincato			
ZENITH 142	Capacità (m)	B (mm)	
BS04	6	165	50
BS03	11	225	25

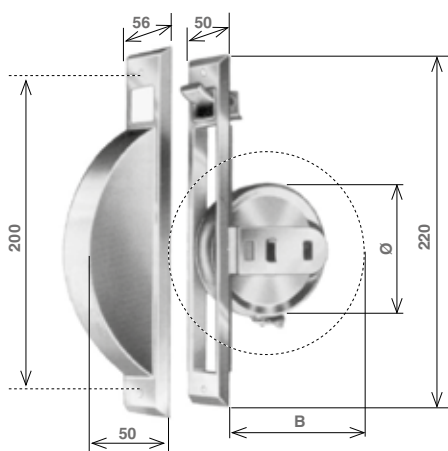
AVVOLGITORI



Avvolgitore "FORLÌ-260"			
Articolo	Finiture	Capacità (m)	
AB13	zincato	13	■

Cassetta non disponibile

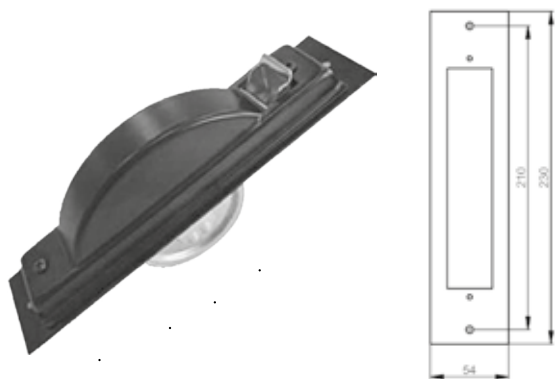
Placca per avvolgitore "FORLÌ-260"		
Articolo	Materiale	
CS04	inox	■



Avvolgitore a semincasso					
Zincato	Capacità (m)	Cintino (mm)	B (mm)	Ø	
AB23/2	5	22 x 1,5 ÷ 1,8	90	75	25
AB23/4	10	22 x 1,5 ÷ 1,8	120	85	25

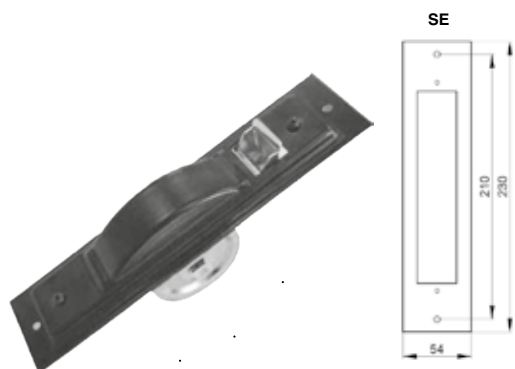
Cassetta non disponibile

Placca per avvolgitore a semincasso da 5 a 10 m		
Articolo	Materiale	
CS06	in ferro cromato	25
CS07	in plastica bianca	25



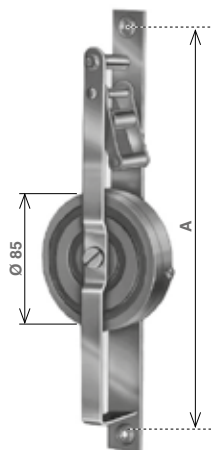
KIT: avvolgitore tipo SE per riduttore				
Articolo	Capacità (m)	Colore	Cintino (mm)	
AB66	10	nero	20 x 1,2	■


Sono comprese le viti per il fissaggio della placca adattatrice

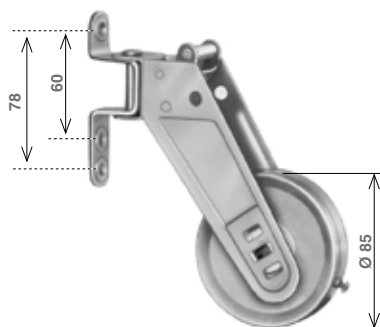



KIT: avvolgitore tipo SE				
Articolo	Capacità (m)	Colore	Cintino (mm)	
AB65	6	nero	21 x 1,7	■

Sono comprese le viti per il fissaggio della placca adattatrice

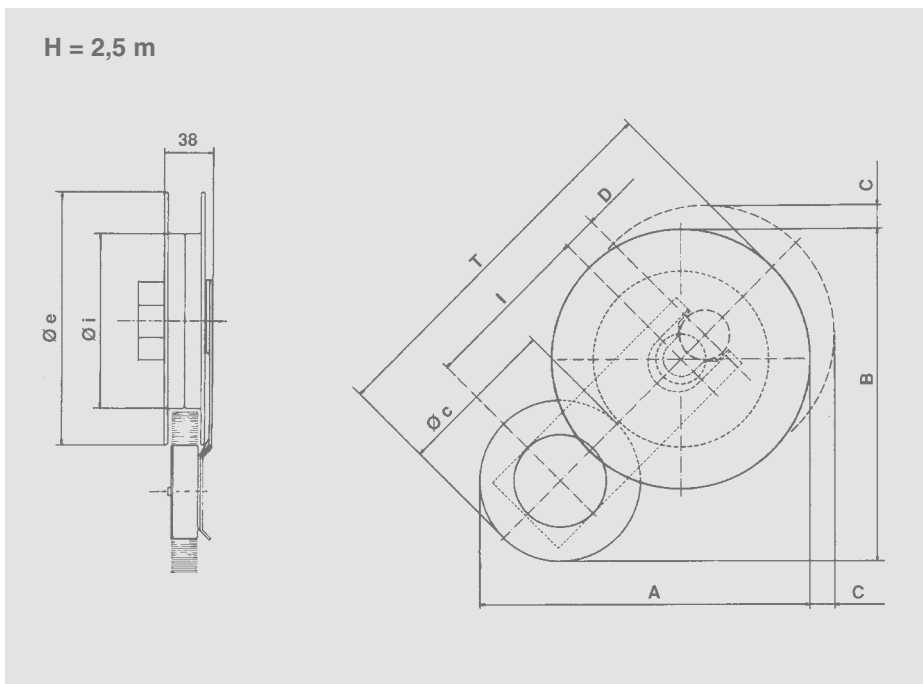


Avvolgitore esterno nichelato				
Articolo	Capacità (m)	A (mm)	Cintino (mm)	
AB26	6	256	23x2	25



Avvolgitore orientabile cromato			
Articolo	Capacità (m)	Cintino (mm)	
AB25	6	23x2	25

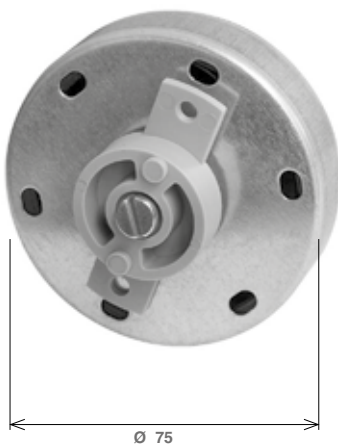
AVVOLGITORI



Specificare se destri o sinistri

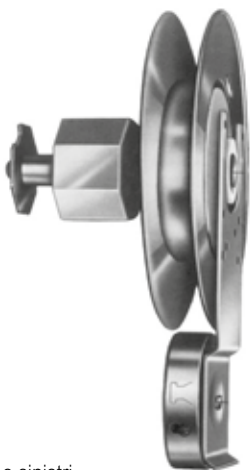
Cintino 22 x 1,5 ÷ 1,8 mm														
Avvolgitore zincato		Puleggia zinc.	Puleggia Ø e (mm)	Puleggia Ø i (mm)	l (mm)	Cintino Ø c (mm)	Cintino L (m)	Giri	Portata (Kg)	A (mm)	B (mm)	C (mm)	D (mm)	T (mm)
DX	AB40	25	PULEGGIA ES09	200	142	139	130	3,5	6,5	20	268	268	20	28
SX	AB40	25												

12

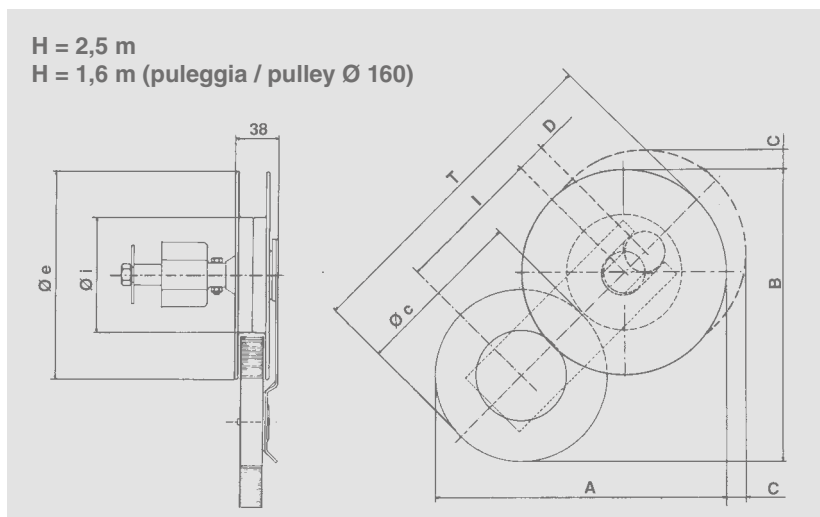


Scatolino Alfa D/75 con fermi in nylon			
Articolo	Finiture	Capacità (m)	
AB50	zincato	6	20

CON RIDUTTORE

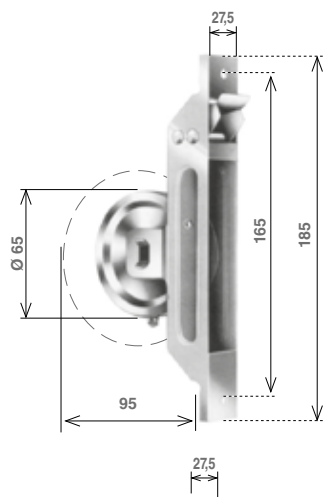


Specificare se destri o sinistri

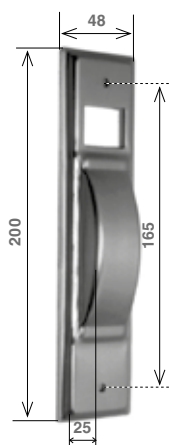


Cintino - 22 x 1,5 ÷ 1,8 mm																
Avvolgitore zincato		Riduttore zinc.	Rapporto	Puleggia Ø e (mm)	Puleggia Ø i (mm)	l (mm)	Cintino Ø c (mm)	Cintino L (m)	Giri	Portata (Kg)	A (mm)	B (mm)	C (mm)	D (mm)	T (mm)	
DX	AB40/1	25	DS02	1:2,66	200	115	142	170	8,5	6,5	35	285	285	20	28	325
SX	AB40/1	25														

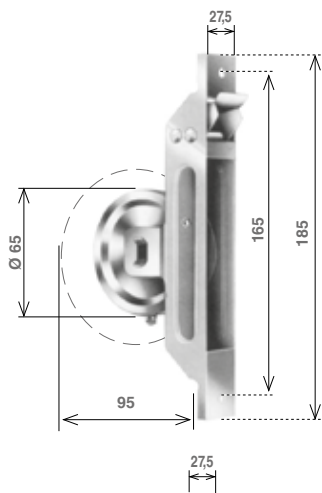
AVVOLGITORI




Avvolgitore Art.25 m.5			Spessore telo	14 mm	9 mm
<i>Articolo</i>	<i>Nota</i>		H max	2,50 m	2,50 m
AB06	non caricati	50	Ø max pul. (mm)	220	200
			Cintino (mm)	20x1,2	20x1,2

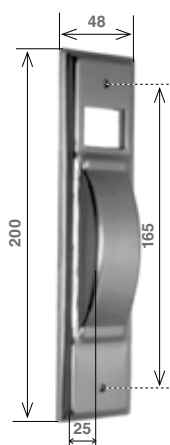


Placca avvolgitore Art.25		
<i>Articolo</i>	<i>Finiture</i>	
CB10	alluminio anodizzato	50
CB10/1	alluminio bronzato	50
CB10/4	alluminio bianco RAL 9010	50
CB10/3	alluminio plastificato nero RAL 9005	50
CB10/2	alluminio color ottone	50



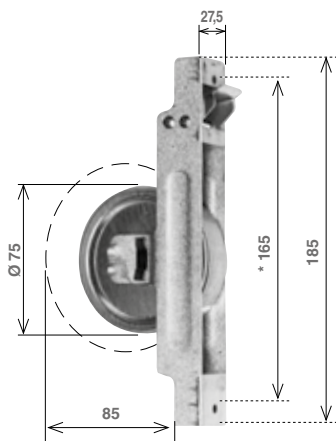
Avvolgitore Art.25 m.5		
Articolo	Nota	
AB06	non caricati	50

Spessore telo	14 mm	9 mm
H max	2,50 m	2,50 m
Ø max pul. (mm)	220	200
Cintino (mm)	20x1,2	20x1,2

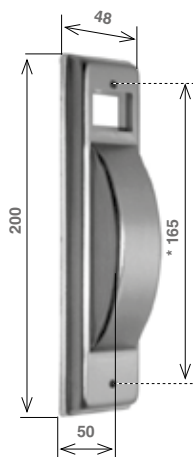


Placca avvolgitore Art.25		
Articolo	Finiture	
CB10	alluminio anodizzato	50
CB10/1	alluminio bronzato	50
CB10/4	alluminio bianco RAL 9010	50
CB10/3	alluminio plastificato nero RAL 9005	50
CB10/2	alluminio color ottone	50

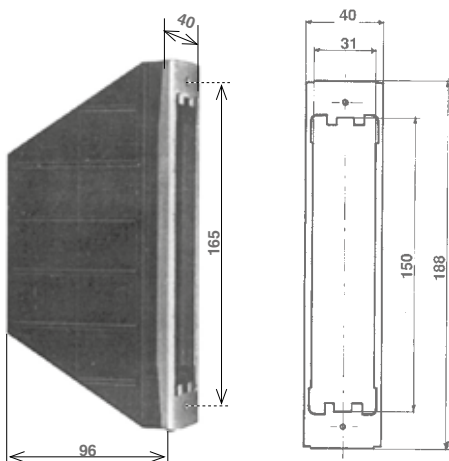
AVVOLGITORI



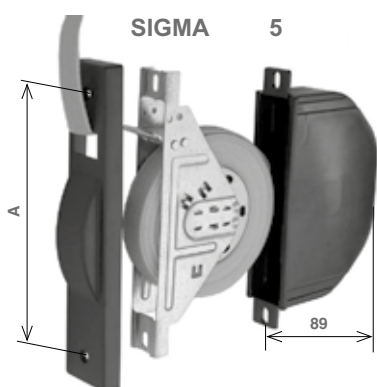
Avvolgitore Art.27 m.8			Spes. telo	14 mm	9 mm
<i>Articolo</i>	<i>Nota</i>		H max	2,50 m	2,50 m
AB05	non caricati	50	Riduttore	art. 058-063	art. 058-063
			Cintino (mm)	20x1,2	20x1,2



Placca per Avvolgitore Art.27 m.8		
<i>Articolo</i>	<i>Finiture</i>	
CB11	alluminio anodizzato	50
CB11/1	alluminio bronzato	50
CB11/2	alluminio bianco RAL 9010	50
CB11/3	alluminio nero RAL 9005	50
CB11/4	alluminio color ottone	



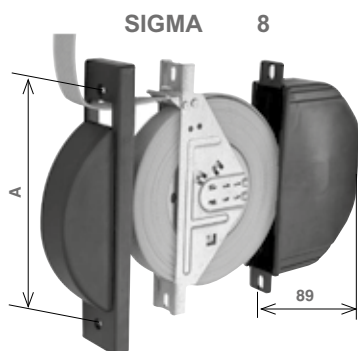
Cassetta art.25	
<i>Articolo</i>	
BS08	50



KIT: avvolgitore con cintino placca e cassetta

Articolo	A (mm)	Nota	Colore	
AB15	165	5,5 m di cintino grigio 20x1,2 mm	placca nera	25

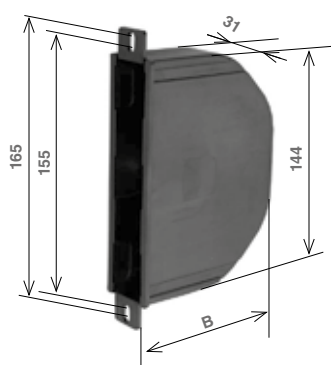
Spessore telo	14 mm	9 mm
H max	2,50 m	2,50 m
Ø max pul	220 mm	200 mm
Cintino	20x1,2 mm	20x1,2 mm



KIT: avvolgitore con cintino placca e cassetta

Articolo	A (mm)	Nota	Colore	
AB15/0	165	9 m di cintino grigio 20x1,2 mm	placca nera	20

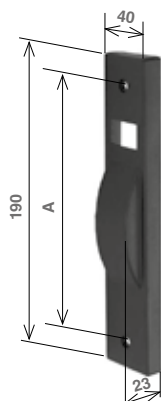
Spessore telo	14 mm	9 mm
H max	2,50 m	2,10 m
Riduttore	art. 058-063	art. 058-063
Cintino	20x1,2 mm	20x1,2 mm



Cassetta in plastica per avvolgitori SIGMA

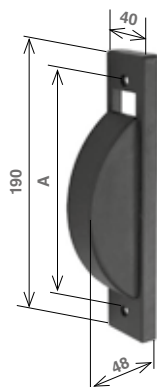
Articolo	B (mm)	
BB10	89	50

AVVOLGITORI



Placca in plastica per avvolgitori SIGMA 5

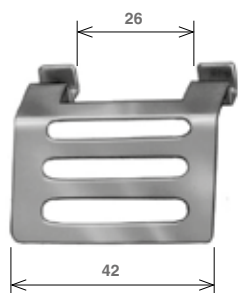
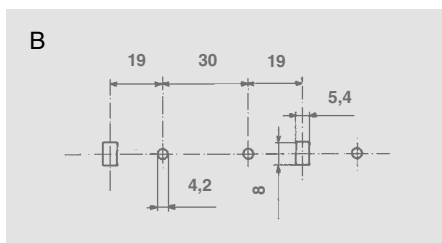
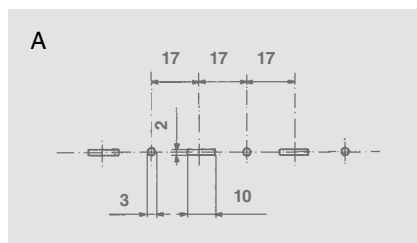
<i>Articolo</i>	<i>A (mm)</i>	<i>colore</i>
CI20/1	165	plastica nera
CI20	165	plastica bianca



Placca in plastica per avvolgitori «SIGMA 8»

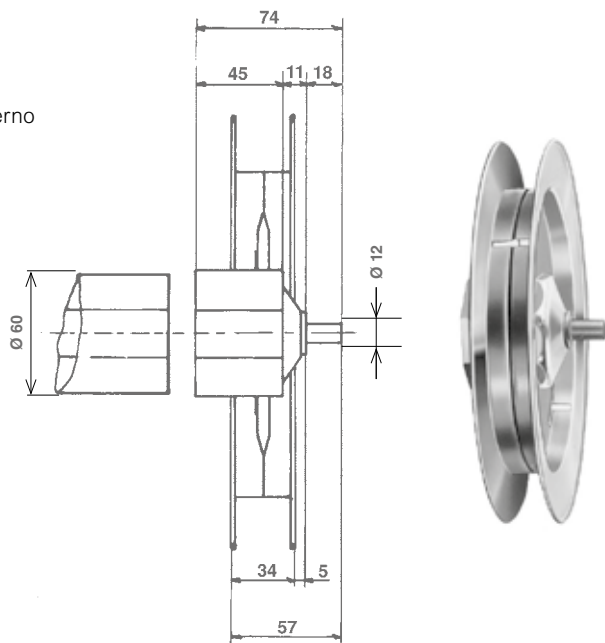
<i>Articolo</i>	<i>A (mm)</i>	<i>colore</i>
CI21/1	165	plastica nera
CI21	165	plastica bianca

Fori	Diametro	Spessore	In verghe		Tagliato a misura	
	Ø (mm)	(mm)				
A + B	60	6/10	6 m	1ª scelta		EA04
	60	8/10	6 m	1ª scelta		EA05
	60	10/10	6 m	1ª scelta		EA05/2
A + B	70	15/10	6 m	1ª scelta		EA06



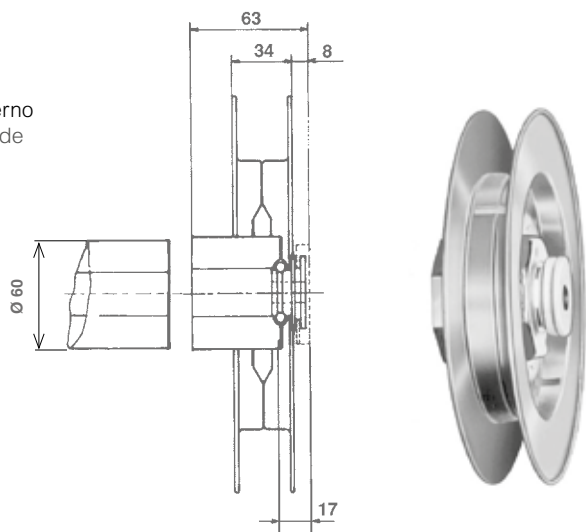
Gancio per attacco cintino al rullo	
Articolo	
GB01	1000


Rullo interno



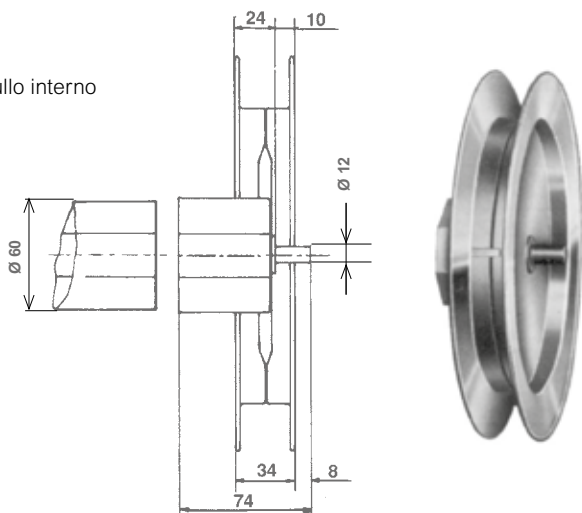
Puleggia in ferro		
Articolo	Ø (mm)	
ES18	180	20
ES14	200	20
ES15	220	20
ES16	240	20


Rullo interno
Tube inside

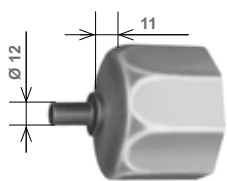


Puleggia Omega		
Articolo	Ø (mm)	
ES08/5	180	20
ES09	200	20
ES10	220	20

Rullo interno



PPuleggia Perno Interno		
Articolo	Ø (mm)	
ES11/5	180	20
ES12	200	20
ES13	220	20

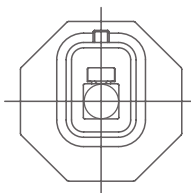
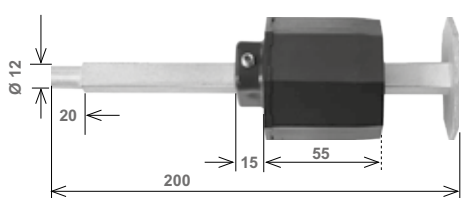


Calotta zincata		
Articolo	Per rullo Ø (mm)	
FS09	60	100

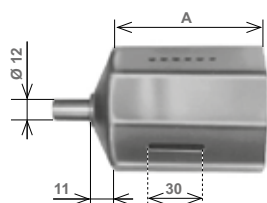


Calotta rinforzata zincata		
Articolo	Per rullo Ø (mm)	
FB04	60	50

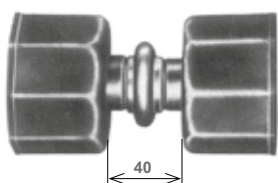
Calotta rinforzata con perno regolabile		
Articolo	Per rullo Ø (mm)	
FB10	60	50



Calotta TSE PVC Regolabile Rinforzata		
Articolo	Ø (mm)	
FB12/1	60	50

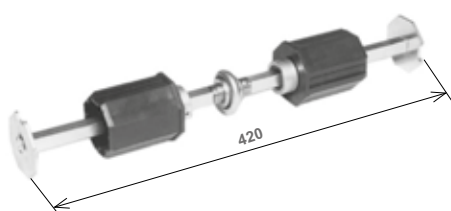


Calotta registrabile zincata (reg. max = 30 mm)			
Articolo	Per rullo Ø (mm)	A (mm)	
FS10	60	78	100



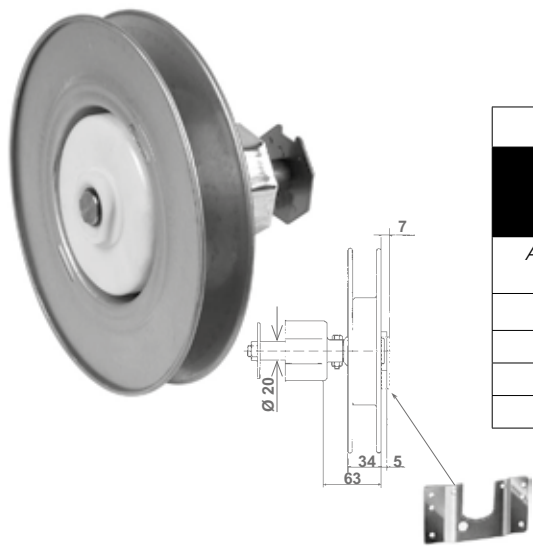
Calotta doppia zincata con cuscinetto per bifore		
Articolo	Per rullo Ø (mm)	
FB20	60	25

Le calotte sono solidali tra loro

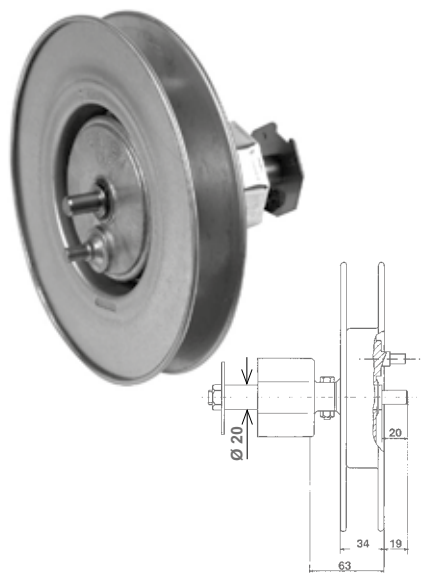


Calotta doppia registrabile	
Articolo	Per rullo Ø (mm)
FB16	60

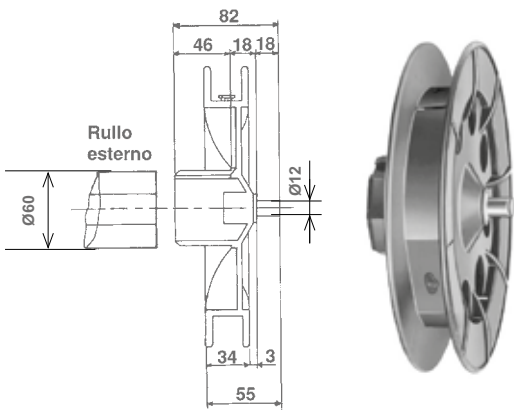
Le calotte sono solidali tra loro



RRRiduttore articolo 58							
Articolo	Portata Capacity load	Rapporto Ratio	Puleggia Pulley	H	Cintino Strap	Per rullo For tube	
	kg		Ø (mm) Esterno	m	mm (max)	Ø (mm)	
DS02	40	1:2,6	180	3	1,2	60	10
DS02	40	1:2,6	200	3	1,8	60	10
DS02	40	1:2,6	220	3	1,8	60	10

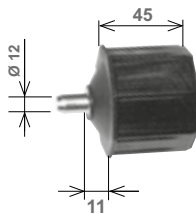


INGRANAGGI IN ZAMA RRiduttore articolo 63							
Articolo	Portata Capacity load	Rapporto Ratio	Puleggia Pulley	H	Cintino Strap	Per rullo For tube	
	kg		Ø (mm) Esterno	m	mm (max)	Ø (mm)	
DS04	40	1:2,6	180	3	1,2	60	10
DS04	40	1:2,6	200	3	1,8	60	10
DS04	40	1:2,6	220	3	1,8	60	10
DS06	60	1:3,14	240	3	1,8	60	10



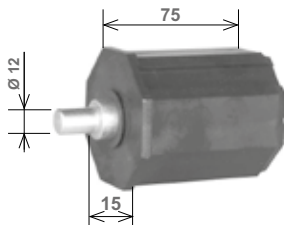
Rullo esterno

Pulegge per rullo Ø 60 mm (cal. est.)		
Articolo	Ø (mm)	
EB20	180	20
EB20/1	200	20
EB20/2	220	20

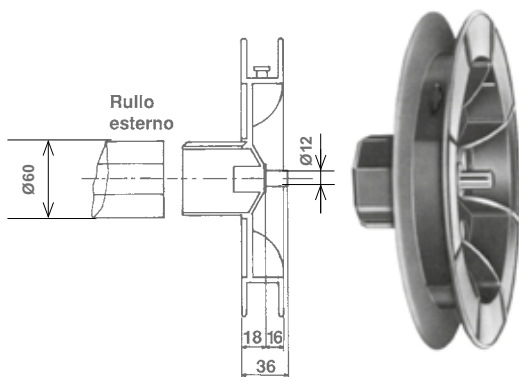


Per rullo spessore 6/10 mm

Calotta 45 mm		
Articolo	Per rullo Ø (mm)	
FB08	60	200



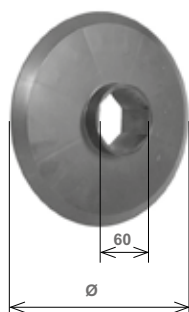
Calotta 75 mm		
Articolo	Per rullo Ø (mm)	
FB08/1	60 - 8/10 60 - 10/10	100



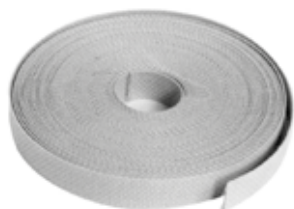
Rullo esterno

Pulegge a minimo ingombro		
Articolo	Ø (mm)	
ET10	180	20
ET15	200	20
ET20	220	20


PULEGGE IN PLASTICA E CINTINI

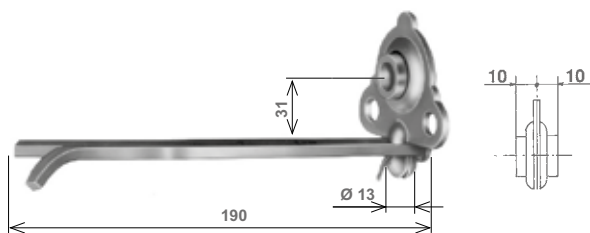


Flange di contenimento in plastica	
Articolo	Ø (mm)
EA30	220

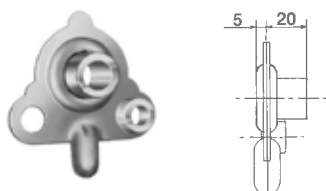


Cintino (mm) (polipropilene)		
Articolo	Nota	
NC08	22x1,7 BICOLORE	50 m
NC07	20x1,2 GRIGIO	50 m

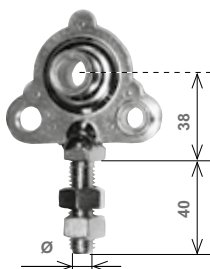
Cintino (mm) (cotone)		
Articolo	Nota	
NC02	PADOVA 22x1,8 BICOLORE	50 m
NC01	SUPERPIATTO 20x1,2 BICOLORE	50 m



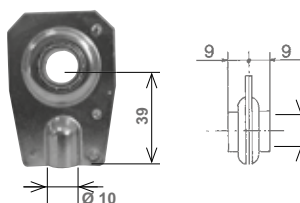
Supporto a murare per riduttore Art. 063-065		
Articolo	Finiture	
LR02	zincato	50



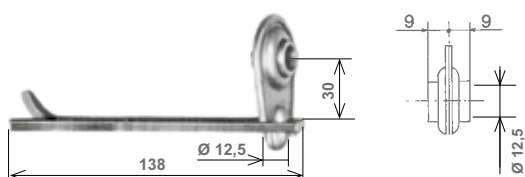
Cuscinetto per riduttori in ghisa		
Articolo	Finiture	
IB05	zincato	50



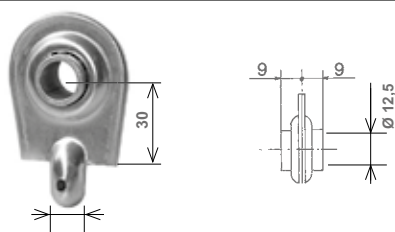
Cuscinetto per riduttore registrabile				
	Articolo	Finiture	Ø (mm)	
	IB05	zincato	10	50



Cuscinetto perno interno		
Articolo	Finiture	
IS07	zincato	100

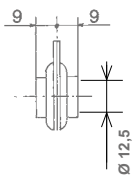
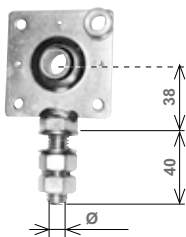


Supporto a muro tipo ES		
Articolo	Finiture	
LB01/2	zincato	100



Cuscinetto tipo E		
Articolo	Finiture	
IB02	zincato	100

SUPPORTI E CUSCINETTI



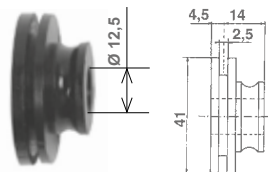
Cuscinetto Art. 114 registrabile

Articolo	Finiture	Ø (mm)	
IS06	zincato	10	50



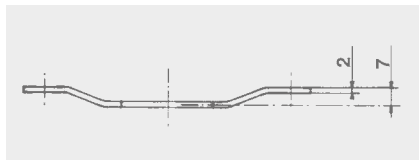
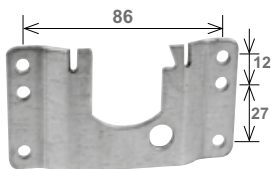
Cuscinetto tipo S Rotondo

Articolo		Articolo	
IS04	100	IS05	100



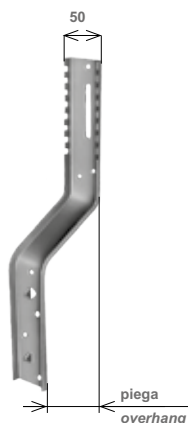
Boccola in nylon per innesto circolare 30

Articolo	
IS08	200

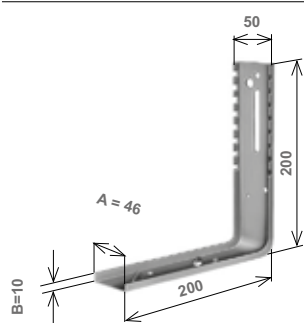


Supporto a legno (piega 7 mm)

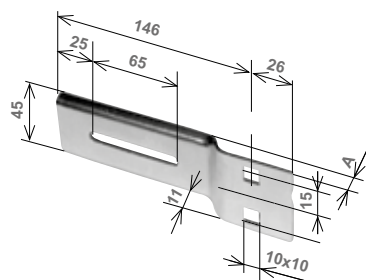
Articolo	Finiture	
LB00	zincato	100



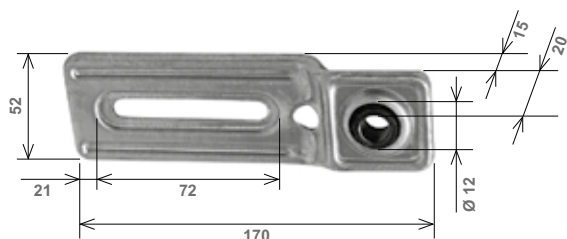
Parte verticale per supporto a bandiera		
Zincato	Piega	
LB08/4	0 mm	20
LB08/5	25 mm	20
LB08/2	80 mm	20
LB08/3	100 mm	20



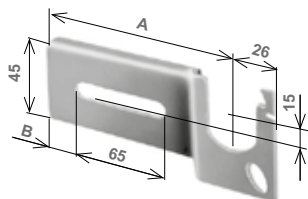
Parte verticale per supporto a squadro 200x200				
Zincato	Piega	A (mm)	B (mm)	
LB10	a squadro	46	10	20



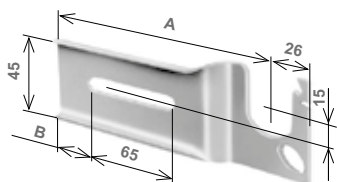
Bandierina TS Q.10 per motore				
Articolo	A (mm)	Nota	Finitura	
IB13	11	destra e sinistra	zincato	100
IB13	0	destra e sinistra	zincato	100



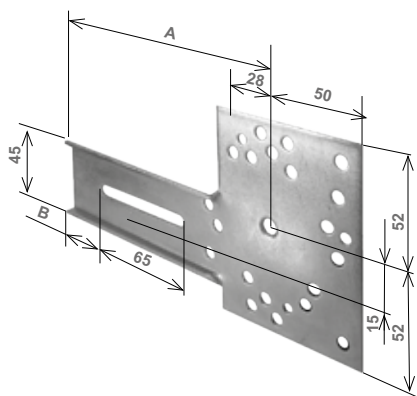
Bandierina BC c/cuscinetto fisso		
Articolo	Finitura	
IB08	zincata	50



Bandierina TS zincata				
A (mm)	B (mm)	Zincata	Piega destra	
146	25	IB12	11 mm	100

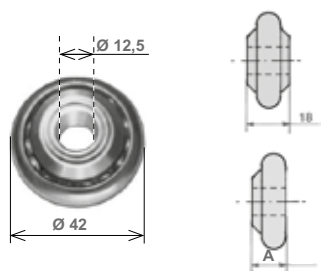


Bandierina TS zincata				
A (mm)	B (mm)	Zincato	Piega sinistra	
146	25	IB12	11 mm	100

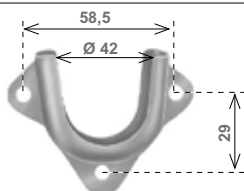


Bandierina per Arganello e Avv. Omega				
A (mm)	B (mm)	Zincato	Sinistra	
146	25	IB14	* Argani - MONACO SYDNEY / ERGON * Avv. - OMEGA	50

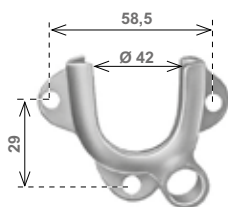
	per argani SYDNEY ERGON con fori filettati e perno Ø 12 mm	50
--	---	----



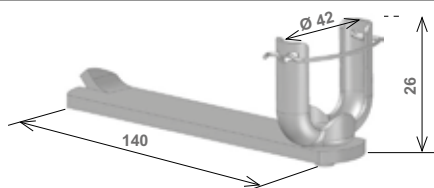
Cuscinetto Germania				
A (mm)	Articolo	Boccola in	Finiture	
15	IB07	ferro	zincato	100
15	IB06	nylon	zincato	100



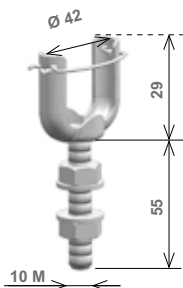
Supporto Germania s/cuscinetto		
Articolo	Finiture	
LB05	zincato	100



Supporto Germania per riduttore		
Articolo	Finiture	
LB06	zincato	100



Supporto Germania pesante a muro	
Articolo	Finiture
LB02	zincato

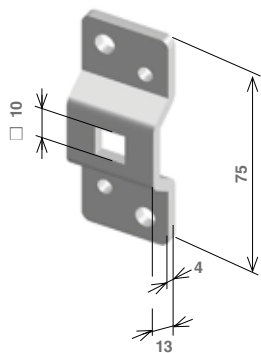


Supporto Germania a vite		
Articolo	Finiture	
IS09	zincato	50

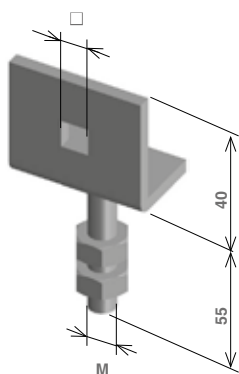


Supporto mensola piano		
Articolo	Finiture	
IT12	zincato	200

SUPPORTI E ACCESSORI

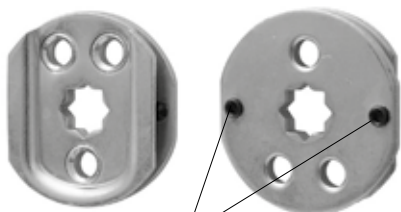


Staffa con foro quadro 10 mm					
Articolo					
PF16/5					



Supporto con foro quadro 10 mm per murature preesistenti M 10					
Articolo					
PF17/0					

30

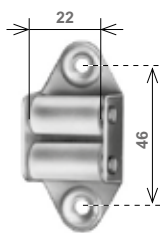


Grani di fissaggio

Inserto rotondo con foro motore Q.10					
Articolo					
PF16/7					

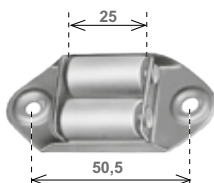


Supporto mensola foro Q.10					
Articolo					
IT13					

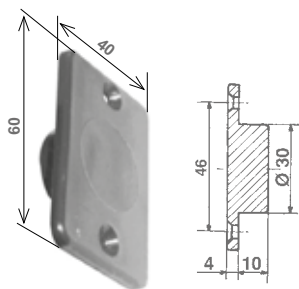


Guidacinghia verticale			
Articolo	Supp.	Rullini	
MB01	zinc.	bianco	250

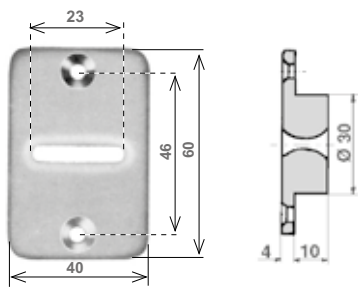
Articolo	Finiture	
MB01/1	nichelato	100
MB01/3	bronzato	100



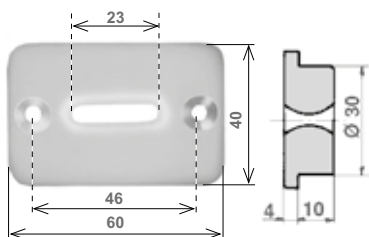
Guidacinghia trasversale			
Articolo	Supp.	Rullini	
MB02	zincato	bianco	100



Tappo per guidacinghia nylon		
Articolo	Colore	
MS08	bianco	500
MS08	marrone	500
MS08	nero	500

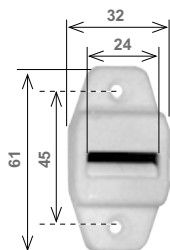


Guida cinghia verticale in nylon		
Articolo	Colore	
MS04	bianco	200
MS04	marrone	200
MS04	nero	200

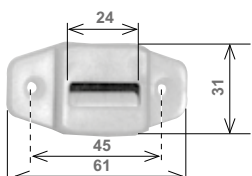


Guida cinghia in nylon trasversale		
Articolo	Colore	
MS04	bianco	200
MS04	marrone	200
MS04	nero	200

GUIDACINGHIA



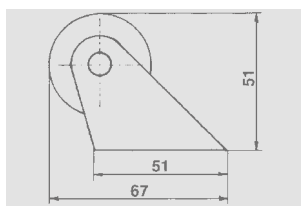
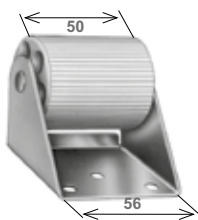
Guidacinghia in nylon verticale con spazzolino		
Articolo	Colore	
MB05	bianco	100
MB05	marrone	100
MB05	nero	100



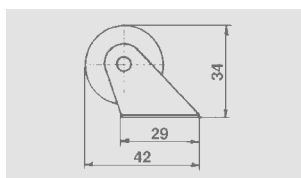
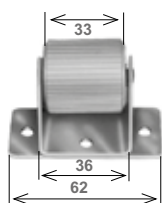
Guidacinghia in nylon trasversale con spazzolino		
Articolo	Colore	
MB05/T	bianco	100
MB05/T	marrone	100
	nero	100

Accessori

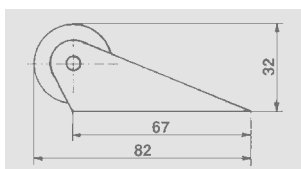
H	Codice Kit	Colore	H	Codice Kit	Colore
26 mm	OV03	grigio	39 mm	OV04	grigio
26 mm	OV03	bianco	39 mm	OV04	bianco
26 mm	OV03	marrone	39 mm	OV04	marrone



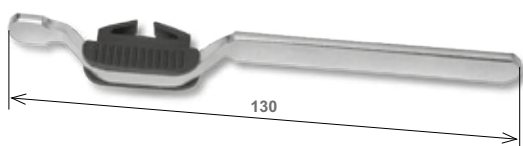
Rullino di rinvio tipo BC	
Articolo	
OV06	100



Rullino di rinvio tipo SR	
Articolo	
OV07	100



Rullino di rinvio tipo S	
Articolo	
OV05	100



Catenacciolo con impugnatura in plastica		
Articolo	L (mm)	
OR01	145	100
OR03	250	100
OR05	700	100
OR10	1000	100



Gancio in alto				
Articolo	A (mm)	Nota	Finiture	
GS03	32		zincato	200



Grappa fermacintino		
Articolo	Finiture	
GS05	zincato	2000

Telai a sporgere		
Articolo	Modello	Caratteristiche
RT01	<u>LATERALE ZINCATO</u>	Completamente in ferro zincato
RT02	<u>CENTRALE ZINCATO</u>	Completamente in ferro zincato
RT03	<u>LATERALE ALUZINC</u>	Telaio in alluminio colore Argento/Bronzo con bracci in ferro zincato
RT03/1	<u>LATERALE ALUZINC VERNICIATO</u>	Telaio in alluminio verniciato colore ral.9010/Elox con bracci in ferro zincato
RT04	<u>CENTRALE ALUZINC</u>	Telaio in alluminio colore Argento/Bronzo con maniglione e bracci in ferro zincato
RT04/1	<u>CENTRALE ALUZINC VERNICIATO</u>	Telaio in alluminio verniciato colore ral.9010/Elox con maniglione e bracci in ferro zincato
RT15	<u>LATERALE ALLUMINIO SPOCAL</u>	Telaio completamente in alluminio colore Argento/Bronzo
RT17	<u>CENTRALE ALLUMINIO SPOCAL</u>	Telaio completamente in alluminio colore Argento/Bronzo
RT20	<u>LATERALE ALLUMINIO SPOCAL VERNICIATO</u>	Telaio completamente in alluminio verniciato colore ral. 9010/1013/8017/6005/Elox
RT21	<u>CENTRALE ALLUMINIO SPOCAL VERNICIATO</u>	Telaio completamente in alluminio verniciato colore ral.9010/1013/8017/6005/Elox

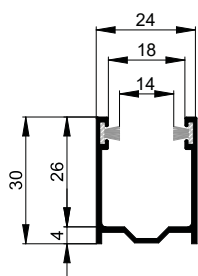
Guide in lamiera zincata



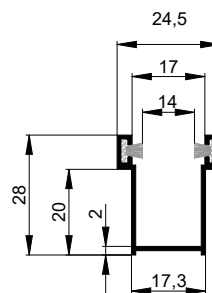
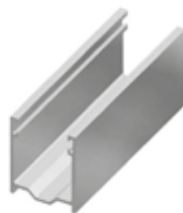
Guida in lamiera zincata tagliata a misura con fori e spacchi

Articolo	(mm)
RG01	22 X 19 X 22
RG02	25 X 19 X 25
RG03	30 X 19 X 30

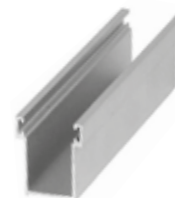
Guida in alluminio



Guida alluminio 30x24x30



Guida in alluminio 28x17x28

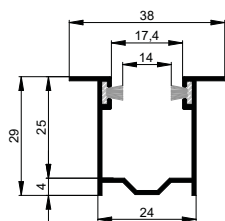


Guida in alluminio anodizzato

Articolo	(mm)**	Colore	
RG05	28 X 17 X 28	Argento/Bronzo	Tagliate a misura con fori e spacchi
RG04	30 X 24 X 30	Argento/Bronzo	Tagliate a misura con fori e spacchi

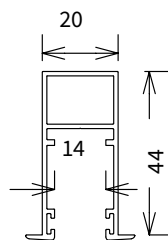
Guida in alluminio verniciato

Articolo	(mm)**	Colore	
RG05/1	28 X 17 X 28	Ral.9010/1013/8017/6005	Tagliate a misura con fori e spacchi
RG04/1	30 X 24 X 30	Ral.9010/1013/8017/6005	Tagliate a misura con fori e spacchi



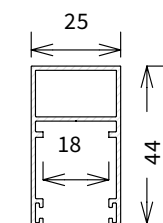
Guida Alluminio TS 29x24 Monoblocco OX. Argento - Avvolgibile 14 mm.

in verghe da 6,5 m	Pronta a mis. con spazzolino montato	
RG06/1	RG06	



Guida Alluminio PS 45x20,2 Monoblocco Ox. Argento - Avvolgibile 9 mm.

in verghe da 6,5 m	Pronta a mis. con spazzolino montato	
RG06/5	RG06/7	



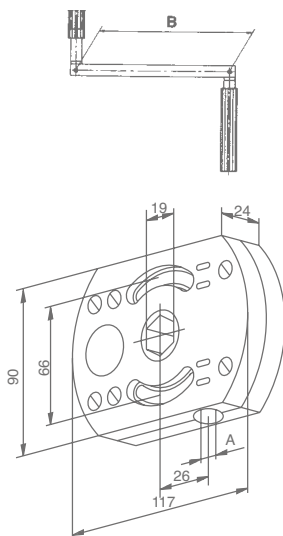
Guida Alluminio PS 45x26,2 Monoblocco OX. Argento - Avvolgibile 14 mm.

in verghe da 6,5 m	Pronta a mis. con spazzolino montato	
RG06/4	RG06/6	

ARGANI «SYDNEY»

1:5

1:8



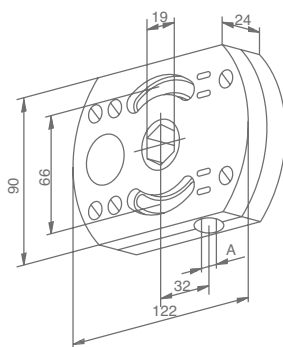
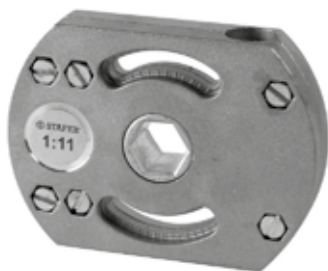
Carter in plastica		
Articolo	A (mm)	
PA35/2	∅ 8	50

Portata		Rapporto - R
B=140 mm	B=180 mm	1 : 5
15 Kg	20 Kg	

Carter in plastica		
Articolo	A (mm)	
PA35	∅ 8	50

Portata		Rapporto - R
B=140 mm	B=180 mm	1 : 8
20 Kg	25 Kg	

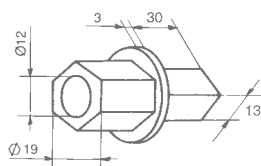
1:11



Carter in zama		
Articolo	A (mm)	
PA35/1	∅ 8	25

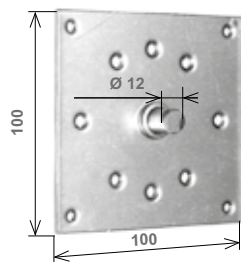
Portata		Rapporto - R
B=140 mm	B=180 mm	1 : 11
26 Kg	34 Kg	

Lubrificato con grasso per temperature fino a -40°C)

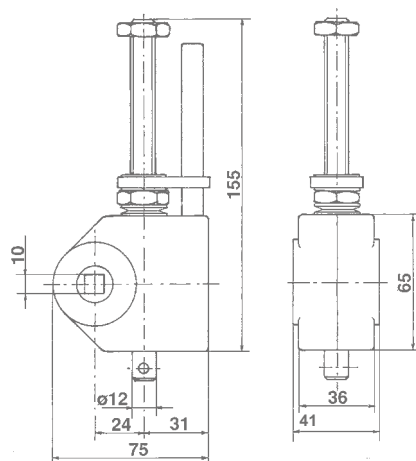
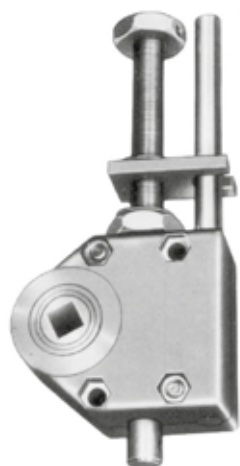


Calotte per argano "Sydney"

Innesto esagonale per SYDNEY	
Articolo	
PA61	25

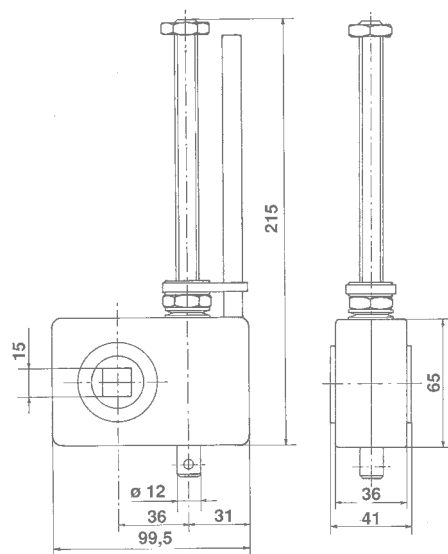


Piastra per fissaggio argani ad asta	
Articolo	
PA38	100



Solo argano	
Articolo	
PA34/2	
Portata kg	Rapporto R
30	1 : 8
Regolazione fine corsa	
max: n. 8 giri del rullo	

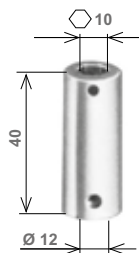
Con finecorsa alto e basso



Solo argano - Gear only	
Articolo - Item	
PA34/4	
Portata kg	Rapporto R
60	1 : 16
Regolazione fine corsa	
max : n. 8 giri del rullo	

Con finecorsa alto e basso

ACCESSORI PER ARGANI AD ASTA



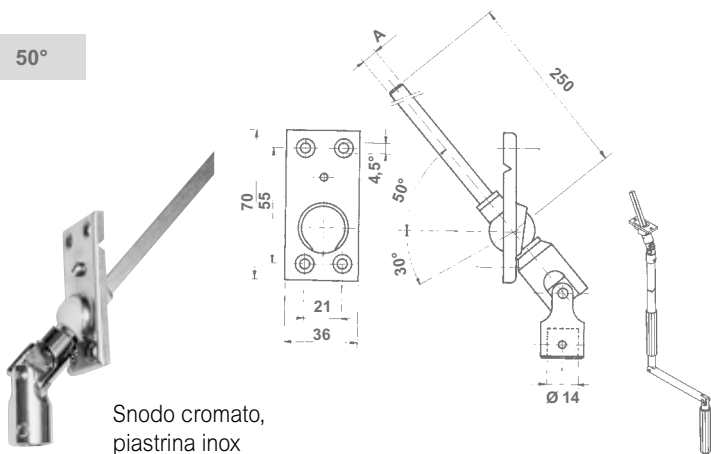
Boccola di collegamento fra argani monaco e snodo cardanico	
Articolo	Note
PA66	solo boccola + spina Ø 5



Occhiolo in plastica per snodi	
Articolo	
PF18/1	

Fornito con spina per fissaggio su asta

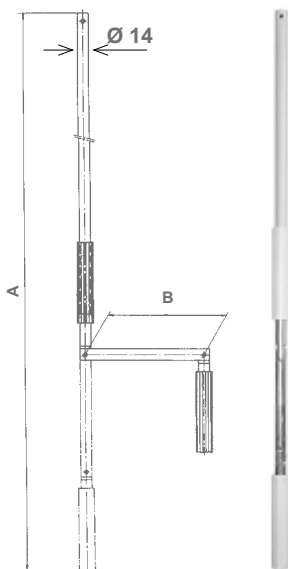
50°



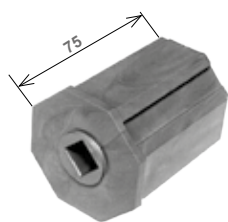
Snodo cromato,
piastrina inox

Snodo		
A (mm)	Articolo	⊠
∇ 8	PF19	50
		50

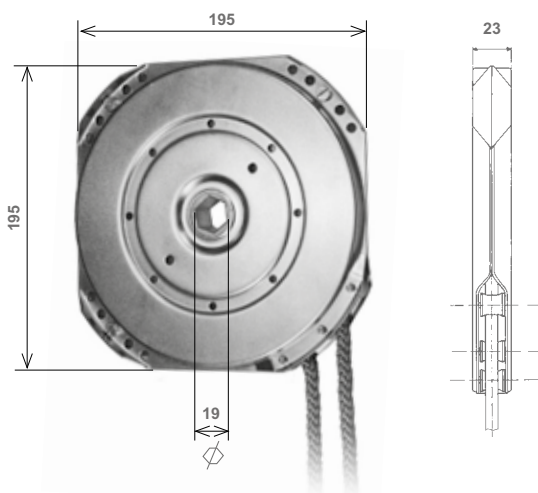
38



Asta plastificata				
Articolo		A (m)	B (mm)	Colore
PA46		1,65	140	grigia
PA46				bianca
PF18				con gancio



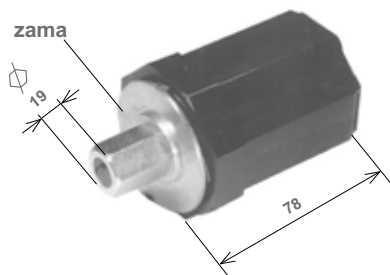
Calotta in plastica				
Articolo	Note			Ø (mm)
FS07	Foro	∠	13 mm Sydney	60
FS08	Foro	∠	13 mm Sydney	60



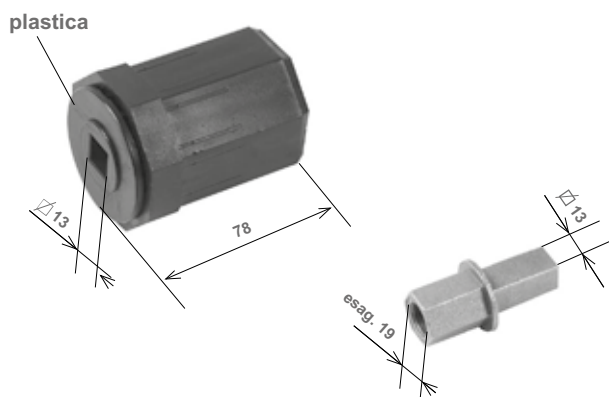
Cordone continuo ARNO				
Articolo	Colore cordone		Cordone	Portata
PA70	Grigio		3,50 m Ø 8 (mm)	25-30 kg

Senza finecorsa

39



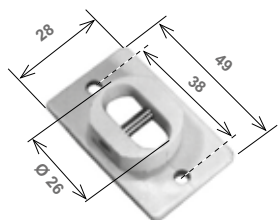
Calotta finecorsa Ø 60 mm		
Articolo	Lato	
FB15	Dx	
FB15	Sin	



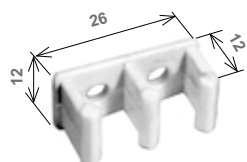
Calotta finecorsa Ø 60 mm		
Articolo	Lato	
FS08	Dx	
FS08	Sin	

Innesto	
Articolo	
PA61	

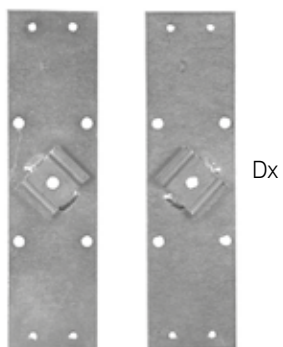
ACCESSORI PER ARGANI AD ASTA



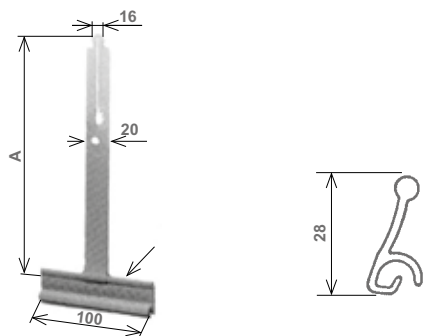
Guidacordone		
Articolo	Colore	
PA74	Bianco	■



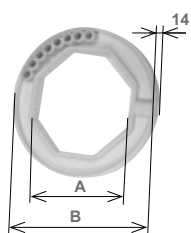
Fermacordone		
Articolo	Colore	
PA76	Bianco	■



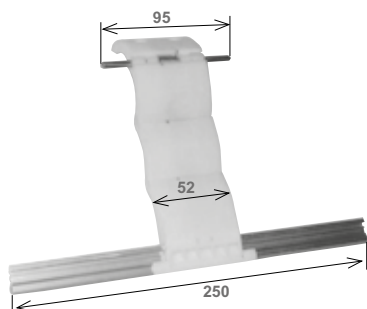
Supporto «ARNO» per sostituzioni			
Articolo	Finiture	Lato	
PA73	Zinc	Dx	
PA73	Zinc	Sin	



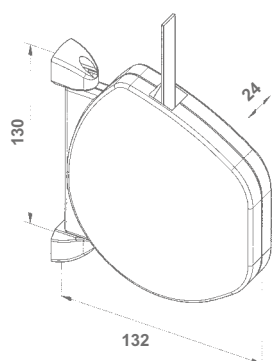
Molle di sicurezza per stecca 14 mm			
Articolo	A (mm)	Finiture	Avvolgibile
OR40/1	190	Verniciata	14 mm
OR40	170	Verniciata	9 mm



Adattatore per Euroblock					
Articolo	Nota	Ø (mm)	A (mm)	B (mm)	
OV25	Per rullo ottagonale	60	60	88	
OV26	Per rullo ottagonale	70	70	104	



Euroblock				
Articolo	Nota	mm	Elementi	
OV25	Per stecca	14 - 19	3 elementi	

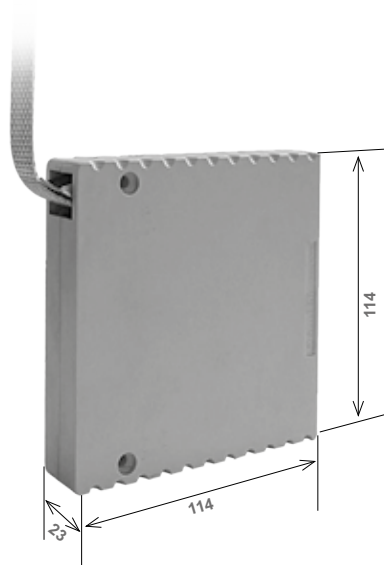


ABS



Avvolgitore "SHELL" a bandiera con cintino 14 x 1,2 mm				
Avvolgitore	Capacità (m)	H max (m)		Ø max
AB35	5	2,50	bianco/marrone	190 mm

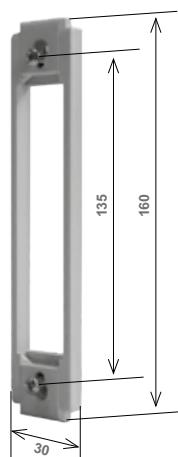
MINI AVVOLGITORE "RIO"



Mini avvolgitore "RIO"				
Articolo	ABS	Cintino - 14x1,2 mm		
AB37	bianco	5 m	grigio	50



42



Montaggio ad incasso
con profondità
regolabile e sistema
di bloccaggio
brevettato

Placca con inserti di fissaggio Cover plate with fixing inserts		
Articolo - Item	ABS	
Compresa	bianco	50

Note



Indice

Avvolgitori.....	pag. 5
Rullo in ferro e accessori.....	pag. 19
Pulegge.....	pag. 20
Calotte.....	pag. 21
Riduttori.....	pag. 22
Pulegge e calotte in plastica.....	pag. 23
Pulegge in plastica e cintini.....	pag. 24
Supporti e cuscinetti.....	pag. 25
Supporti e accessori.....	pag. 30
Guidacinghia.....	pag. 31
Catenaccioli - Guanci.....	pag. 33
Telai a sporgere e accessori.....	pag. 34
Guide per avvolgibili.....	pag. 35
Argani ad asta.....	pag. 36
Accessori per argani ad asta.....	pag. 38
Accessori vari.....	pag. 41





RIVA OFFICINE srl
Via Pontetaro, 48 - 43015 Noceto (PR)
Tel. 0521 619168 - ☎ 331 1348711

info@rivaofficinesrl.it

www.rivaofficinesrl.it

